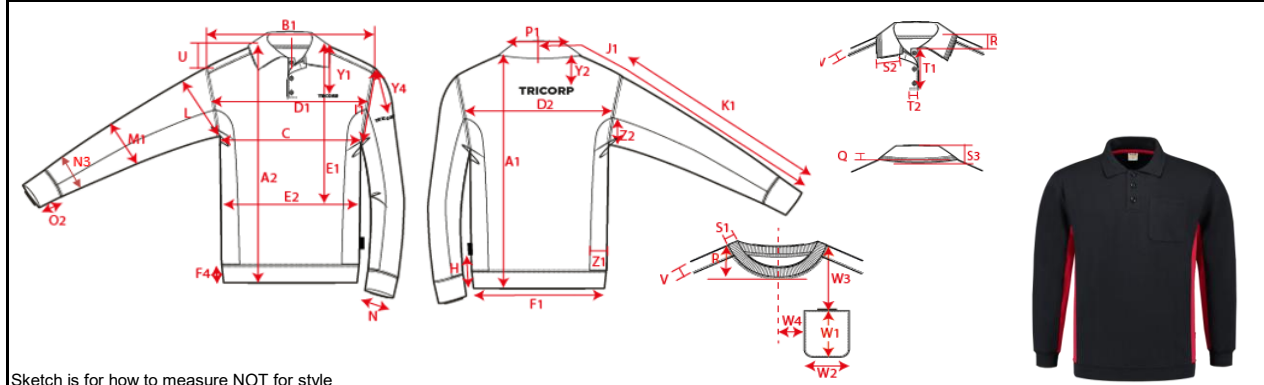


Production Size Specification

TRICORP



STYLE NO	302001
STYLE DESCRIPTION	Polosweater Bicolor Borstzak
FIT	Sweaters
GENDER	Unisex
DATE	17-04-2023
VERSION	V2

Sketch is for how to measure NOT for style

		XS	S	M	L	XL	XXL	3XL	4XL	5XL	6XL	7XL	8XL	Totl			AQM
		177	179	181	183	185	187	189	191	193	193	193	194				
A1	Total backl meas from hsp	71	73	75	77	79	81	83	85,5	86,75	88	89,25	92,5	1,0			X
B1	Shoulder to shoulder	41,5	44	46,5	49	51,5	54	56,5	58,5	60,5	62,5	64,5	66,5	1,0			X
C	1/2 chest (at armhole)	48	52	56	60	64	68	72	78	84	90	96	102	1,0			X
K1	Upper arm length long sleeve	68,5	69,5	69,5	70,5	71,5	72,5	72,5	73,5	74,5	74,5	74,5	74,5	0,5			X
W1	Front pocket height	13,5	14	14	14	14	14	14	14,5	14,5	14,5	14,5	14,5	0,3			
W2	Front pocket width	12,5	13	13	13	13	13	13	13,5	13,5	13,5	13,5	13,5	0,3			