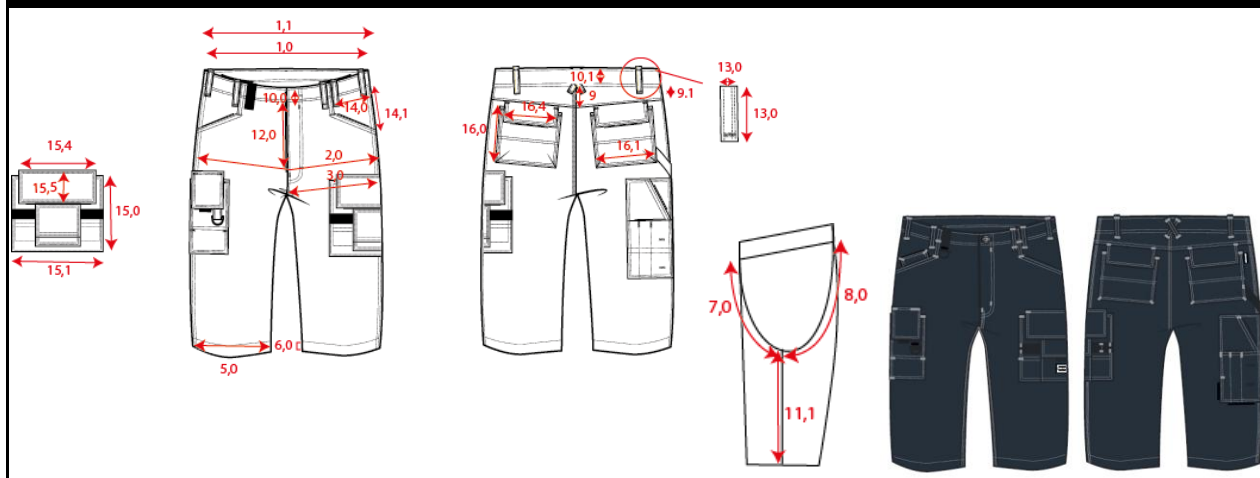


Production Size Specification

TRICORP



STYLE NO	502006
STYLE DESCRIPTION	Werkbroek Canvas Kort
FIT	Trousers
GENDER	Unisex
DATE	25-3-2020
VERSION	V2

	42	44	46	48	50	52	54	56	58	60	62	64	66	Tol				AQM
Tricorp total body length	179	180	181	182	183	184	185	186	187	188	189	190	190					
1,0 1/2 Waist relaxed	35	37,5	40	42,5	45	47,5	50	52,5	55	57,5	61,5	65,5	69,5	1,0				X
2,0 1/2 Hip (under zip)	45	47,5	50	52,5	55	57,5	60	62,5	65	67,5	71,5	75,5	79,5	1,0				X
3,0 1/2 Tigh	29	30,25	31,5	32,75	34	35,25	36,5	37,75	39	40,25	42,25	44,25	46,25	0,5				X
11,1 Inseam, short	31	31,5	31,5	32	32	32,5	32,5	33	33	33,5	33,5	33,5	33,5	0,5				X