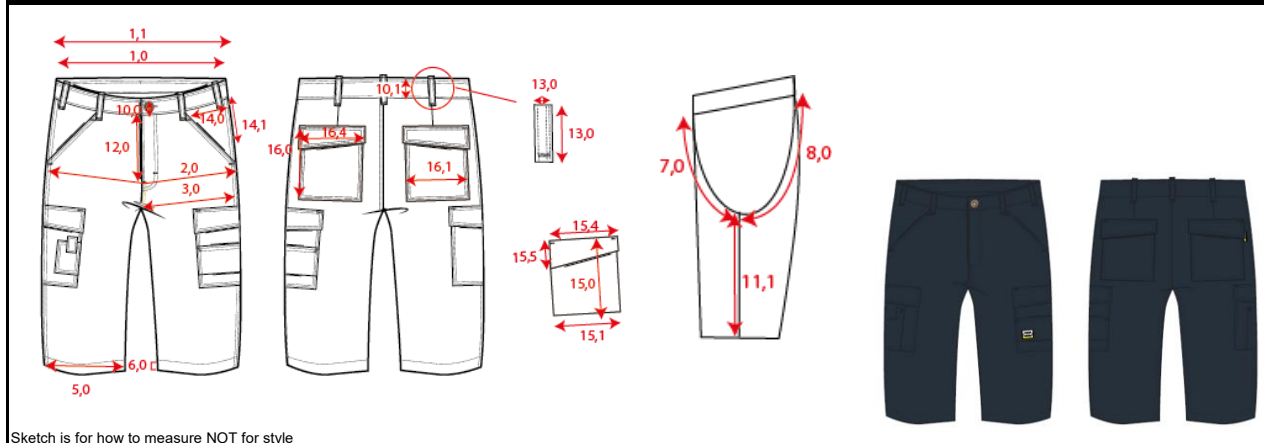


Production Size Specification

TRICORP



STYLE NO	502019
STYLE DESCRIPTION	Werkbroek Basis Kort
FIT	Trouser
GENDER	Unisex
DATE	30-1-2020
VERSION	v1

Sketch is for how to measure NOT for style

		42	44	46	48	50	52	54	56	58	60	62	64	66	Tol	AQM
1,0	1/2 Waist relaxed	35	37,5	40	42,5	45	47,5	50	52,5	55	57,5	61,5	65,5	69,5	1,0	X
2,0	1/2 Hip (under zip)	45	47,5	50	52,5	55	57,5	60	62,5	65	67,5	71,5	75,5	79,5	1,0	X
3,0	1/2 Thigh	29	30,25	31,5	32,75	34	35,25	36,5	37,75	39	40,25	42,25	44,25	46,25	0,5	X
11,1	Inseam, short	31	31,5	31,5	32	32	32,5	32,5	33	33	33,5	33,5	33,5	33,5	0,5	X